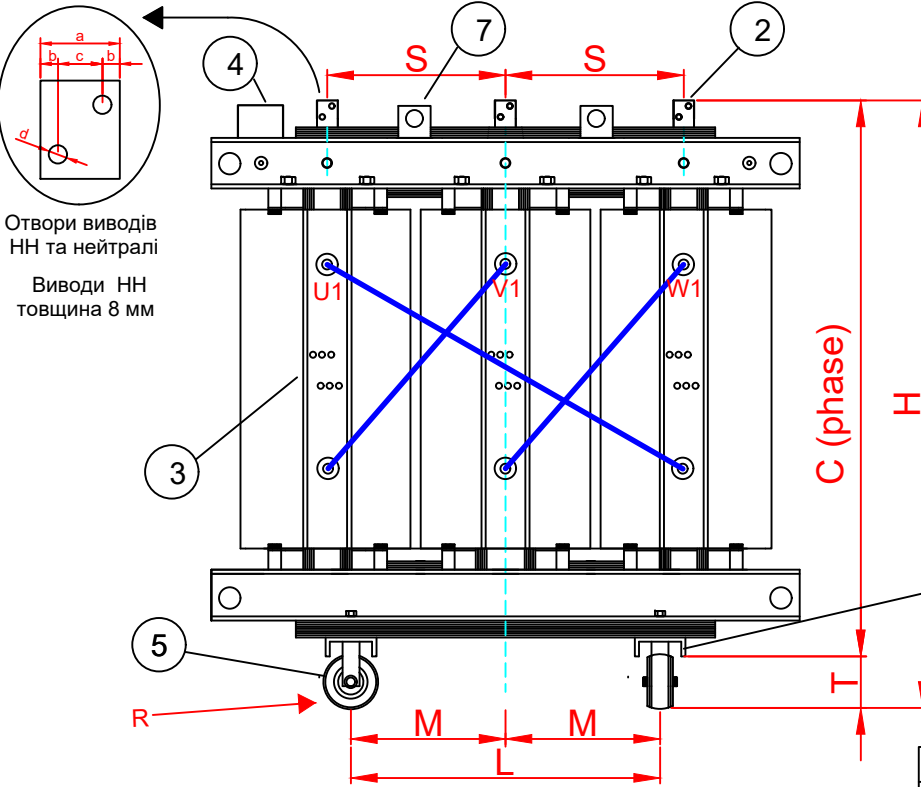




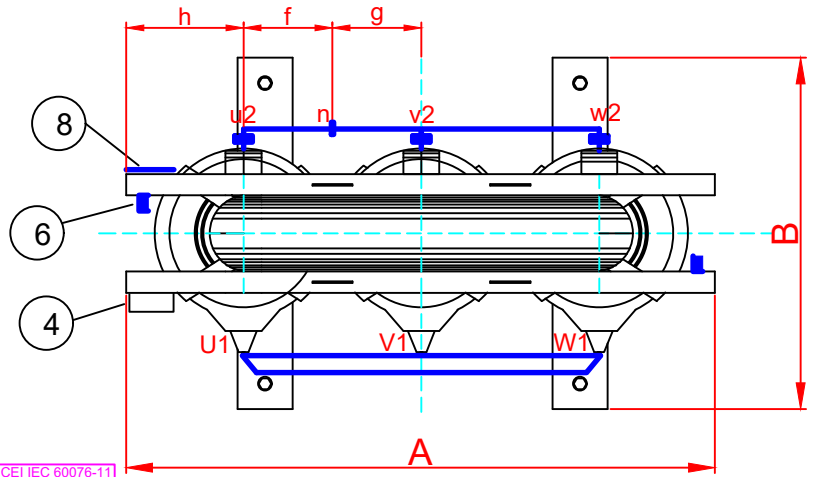
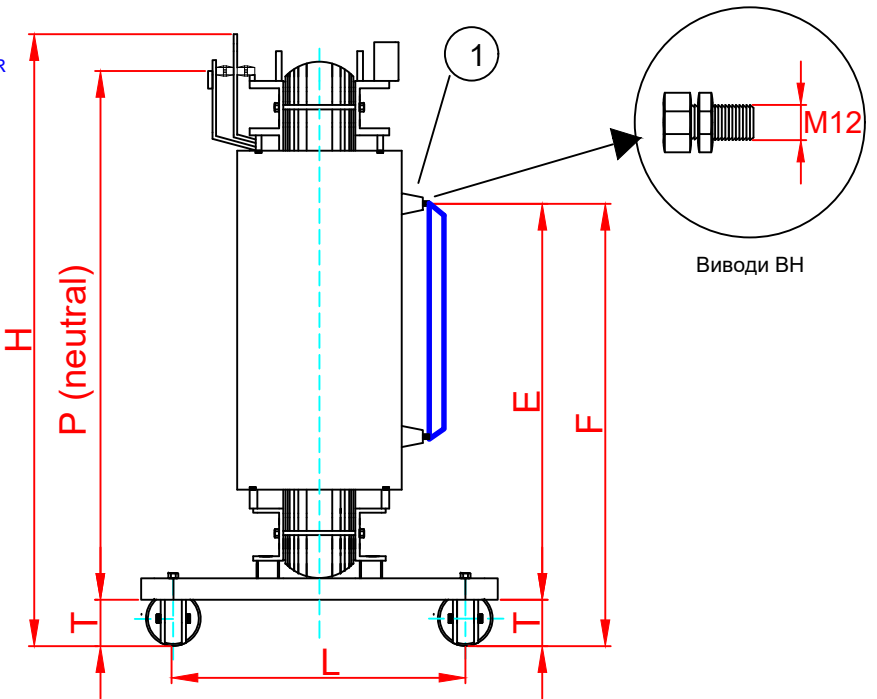
ELETTROMECCANICA  
PIOSSASCO  
S.r.l.

# ТРАНСФОРМАТОР СИЛОВИЙ СУХИЙ серия - ECO DESIGN T2

COMPANY WITH  
QUALITY SYSTEM  
CERTIFIED BY DNV GL  
= ISO 9001 =



Отвори виводів  
НН та нейтралі  
Виводи НН  
товщина 8 мм



A	1520
B	850
H	1560
L	670
M	335
C	1415
E	970
F	1115
P	1265
R	160 x 50
S	510
T	145
a	60
b	17
f	255
h	250
c	26
d	13
g	255

Поз.	Параметри
1	Виводи ВН
2	Виводи НН
3	ПБЗ
4	Клемна коробка датчиків РТ100
5	Ролики
6	Клеми заземлення
7	Підйомні петлі
8	Заводська табличка
Загальна вага, кг: 2200	

НОМІНАЛЬНА ПОТУЖНІСТЬ 630 кВА	
Серія: ECO-R-T2	
ВН, кВ: 10 +/- 2 x 2,5%	
НН, кВ: 400 + n	
50 Гц	Vcc 6%
Група: Dyn11	

- according to CEI IEC 60076-11  
- according to CEI 14.8

Масштаб умовний.  
Допуски на розміри: ±2 %  
Розміри вказано в мм

